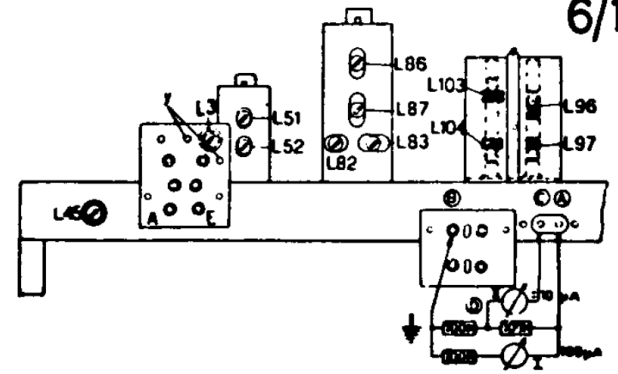
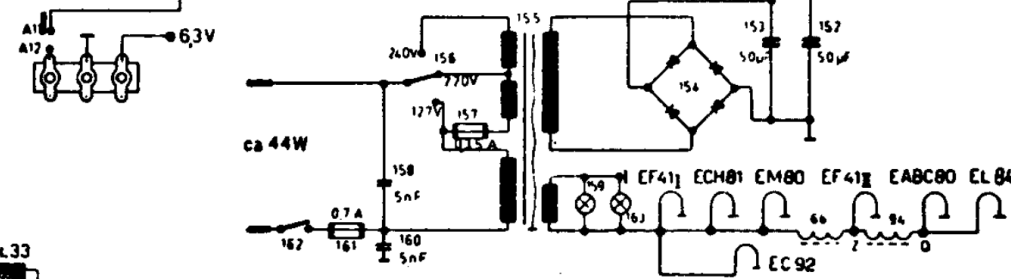
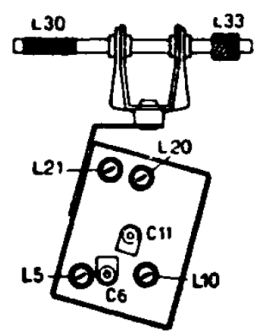
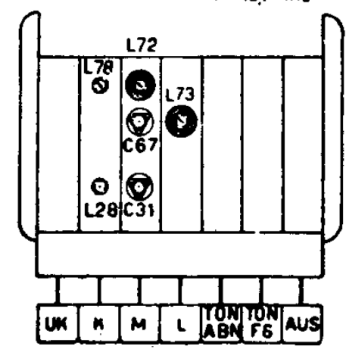
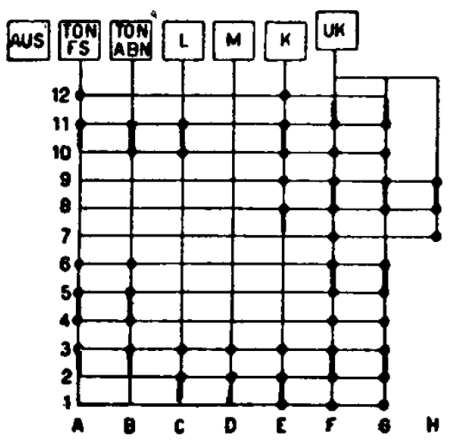


Eingezeichnete Kontakte entsprechen der Stellung UK

Antennenschalter
 I - Stellung Ferritantenne
 II - Stellung Abendempfang
 III - Stellung Tagempfang

Abgleichpunkte:
 MW 550KHz, 1450KHz, 1600KHz
 LW 200KHz
 KW 7MHz
 UK 885MHz, 98MHz
Zwischenfrequenzen
 AM 472KHz
 FM 107MHz



6/10 Kreis-Super
170W
 GRAETZ KG Altana
 3203
 (1955)